



# Help IP

Sistema IP de llamada a enfermera

- Video
- Anuncio
- Llamada
- Servicio
- Emergencias
- Estadísticas

**Help IP permite notificar en enfermería mediante el sistema web que indica el estado de solicitudes del piso.**

**En sistema diferencia llamado desde cama y/o baño, emergencia, si fué atendido por enfermería remotamente, presencia de enfermera.**

**También visible la solicitud y tipo de solicitud desde pasillo por medio de luminaria. Además posee varios opciones que lo ayudarán a mejorar el servicio hospitalario.**



ARGENTINA / Buenos Aires  
Tel: +54 11 5272 9500 · Chile 111 esq. Méjico  
Vicente López · Buenos Aires B1603CMC

ISRAEL  
Tel: +972 538 262 492

MÉXICO  
Tel: +52 477 239 5261

URUGUAY  
Tel: +598 99 200 210



<https://surix.net>

## Sistema IP de llamada a enfermera

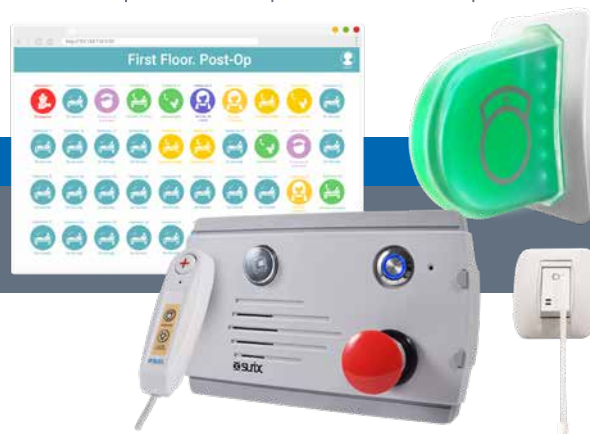
### CARACTERÍSTICAS FUNCIONALES

- 📞 **Llamada manos libres a enfermera**
- 🔔 **Distinción entre llamada de baño y de habitación**  
La señalización en luz de pasillo, sonido de la llamada, y el estado en la pantalla en la estación de enfermeras son diferentes.
- 🔔 **5 tipos de estado de habitación diferentes**  
Ocioso, llamada desde cama, llamada de baño, enfermera en la habitación, y llamada contestada pero pendiente de asistencia.
- 🔔 **Cancelación de llamada local desde la habitación**  
La terminal tiene un pulsador especial para indicar que el paciente ya fue atendido. En caso de usar tarjetas de proximidad, éste es automático al salir la enfermera.
- 🔔 **Cancelación de llamada remota desde la estación de enfermeras**  
La llamada puede ser cancelada remotamente desde la pantalla en la estación de enfermeras (requiere contraseña).
- 🔔 **Visión inmediata del estado de las habitaciones**  
La pantalla de enfermeras fue diseñada luego de muchos años trabajando con personal de hospitales.  
Las enfermeras necesitan información inmediata, por lo que la pantalla está diseñada para que vean únicamente las llamadas que llaman a esa estación.
- 🔔 **Luz de pasillo**
  - 🔴 Luz roja indica llamadas normales desde la cama.
  - 🔴🔵 Luz roja parpadeante indica llamada de baño.
  - 🟢 Luz verde indica enfermera en la habitación.

### COMPONENTES DEL SISTEMA

- **IP SIP PBX**  
Manejo de software de comunicaciones para las Consolas de llamada de enfermeras y manejo de estadísticas.
- **Pantalla de llamada de habitación**  
Consiste en una computadora que maneja un navegador WEB. El software opera en el servidor IP.
- **Terminal de llamada**  
Reúne el equipamiento dentro de la habitación. Hasta dos llamadores de mano por terminal, para llamadas y control de luz de pasillo. Permite videollamadas e identificación de enfermeras mediante tarjetas de proximidad para obtener estadísticas.
- **Alimentación PoE o VDC**
- **Llamador de manos para pacientes**  
Llamada a enfermera y otros (personalizados según proyecto)
- **Llamador de baño**  
Llamador para baño de la habitación.
- **Luz de pasillo**  
Dos colores, para diferentes señalizaciones, fija o parpadeante.

Nota: Las especificaciones pueden cambiar sin previo aviso



### Atención Desarrolladores

SURIX desarrolla y comercializa el sistema completo, sólo las unidades de llamada, o bien, los PCBs para que usted integre su propio sistema.

ARGENTINA / Buenos Aires  
Tel: +54 11 5272 9500 · Chile 111 esq. Méjico  
Vicente López · Buenos Aires B1603CMC

ISRAEL  
Tel: +972 538 262 492

MÉXICO  
Tel: +52 477 239 5261

URUGUAY  
Tel: +598 99 200 210



@surixsr



<https://surix.net>

in

## Panel de control enfermería

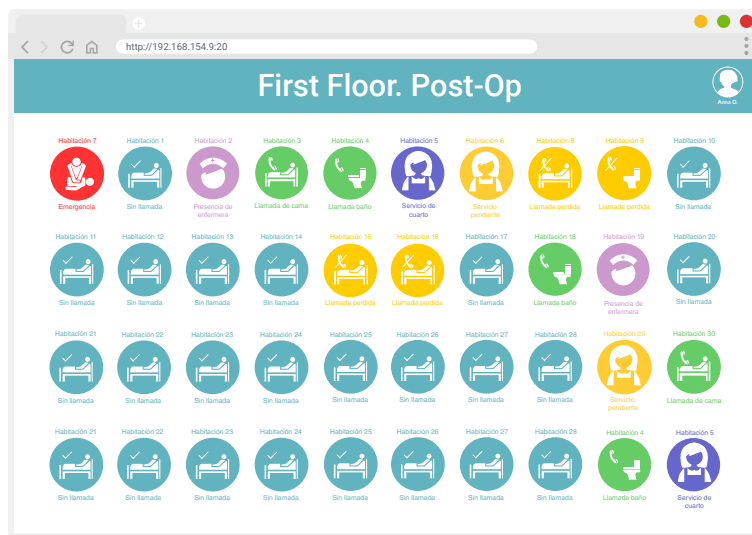
Por medio de cualquier pc con web browser podrá tener una visión general e individual del tipo de llamado y estado de servicios individualizados por cama y habitación.

### Indicador de tipo llamada:

- Estado de llamada/solicitud pulsador cama
- Estado de llamada/solicitud pulsador baño
- Estado de llamada/solicitud emergencia

### Indicador de estado del servicio:

- Estado de llamada atendida (telefonicamente)
- Estado de servicio en espera de enfermera.
- Estado de presencia de enfermera.
- Estado de reposo (servicio completado)



## Llamador de mano

Control de mano, para llamar a enfermera y/o camarera  
Con micrófono.



## Llamador de baño

Llamador de baño con cordón para que el paciente hale.

## Luminaria de Dintel

Señal lumínica con isotipo de enfermera.



## Servidor IP Hospitalario



## Terminal de habitación

Funciona como llamador con micrófono para hablar a enfermería, como emisor de mensaje y presencia vía botón o RFID

## Opcionales del sistema



### Cámaras IP + Videollamada

Esta funcionalidad, es muy útil para que enfermera detecte, inmediatamente, si el paciente que llama requiere asistencia urgente, típicamente, se coloca cámara en habitaciones de terapia intensiva o intermedia.



### Envío a SMS

Aprovechando las ventajas de la telefonía IP, se puede agregar una tarjeta GSM con una línea de telefonía celular, y enviar mensajes a celulares de enfermeras o médicos.



### Voceo SURIX WANpage

El sistema divide los parlantes en zonas y para comunicar en zonas específicas o en todo el hospital indicaciones de concurrir a consultorios o búsquedas de médicos u otro personal.



### Estadística de servicio

Al ordenador que ejecuta software de telefonía VoIP, se crea un administrador de base de datos, que permite llevar estadísticas históricas de servicio, como demora de atención, enfermera y demás.



## Sistema IP de llamada a enfermera

### Ultimas instituciones instaladas

#### Argentina:

- Sistema Hospitalario Geriátrico de Vicente López
- Sistema Hospitalario en Rosario, se instaló con RCU-IP en frente antivandálico
- Sistema Hospitalario en Sanatorio Anchorena
- Sistema Hospitalario en San Pedro - Centro de día SAVID
- Sistema Hospitalario en SMG ALTOS DE SALTA - Swiss Medical
- Sistema Hospitalario en SMG Agote - Swiss Medical
- Sistema Hospitalario en SMG Arcos - Swiss Medical
- Sistema Hospitalario en SMG CYMSA - Swiss Medical
- Sistema Hospitalario en Clínica Delta - Campana
- Sistema Hospitalario y Voceo en Neuquén Uni Tec - Geriátrico
- Clínica Pasteleros - Elevar Obra Social
- Sanatorio de La Mujer Rosario Sede Centro y Sur
- Hospital Británico
- Hospital de Niños Rosario

#### Costa Rica

- Hospital San José, Sede 1 y 2

#### Uruguay

- Sistema Hospitalario en Uruguay Hospital Policial
- Sistema Hospitalario en Uruguay Instituto Nacional de Ortopedia y Traumatología INOT
- Sistema Hospitalario en Uruguay Edificio Libertad

#### Perú

- Sistema Hospitalario en Clínica Los Castaños
- Sistema Hospitalario en Clínica Sulluana
- Sistema Hospitalario en Clínica - AG Group
- Sistema Hospitalario en Clínica Municipal - Proinvefi
- Sistema Hospitalario en Clínica - Sondor
- Clínica Southern Akros
- Clínica Southern Planning Est
- Clínica San Genaro - Perú

#### Bolivia

- Sistema Hospitalario en Clínica -Ingeetronic
- Sistema Hospitalario en Hospital Santiago Apostol Ing. Ormachea



## Terminal de llamada RCU-IPT PoE

Modelo de Sobreponer	<b>RCU-IP-T PoE</b>
Interface	Ethernet 10/100 Mbps
Codec	G.711 ley u / A 64Kbps
Detección DTMF	RFC2833
Programable por	Internal web server
Relay contacto seco	1.- NA / NC 2.- NA / NC
Pulsadores Incorporados	Cancelación de llamada Paro cardíaco - <b>OPCIONAL</b>
Lector de proximidad RFID	Sí
Entradas auxiliares	Llamador de mano Llamador de baño
Resistente al polvo y agua	IP54
Montaje	Sobreponer
Alimentación	PoE 802 3af
Autoatención	Programable
Dimensiones anteriores (altura*ancho*profundidad)	195*125*25 mm
Dimensiones posteriores (altura*ancho*profundidad)	183*103*15 mm



Nota: Las especificaciones pueden cambiar sin previo aviso

## Servidor IP Hospitalario



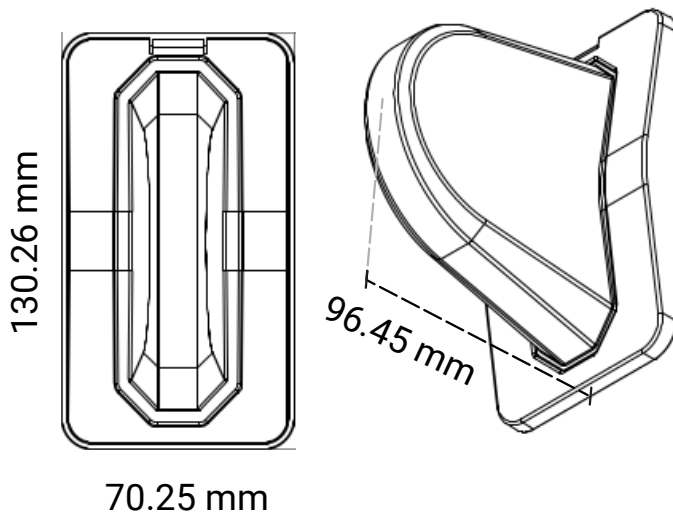
Slots puertos FXO//FXS  
Slots con 2 puertos GSM

Modelo	<b>SERVIDOR IP Hospitalario</b>
Interface RED	Ethernet 2x LAN 10/100 mbps
Codec	G.711 ley U/A - Opus - 64Kbps
Detección DTMF	RFC2833
Programable por	Internal web server y consola
Fuente de alimentación	Interna 450w 1x450w
Tipo de disco	HDD SATA 3
Sensor de intrusión	89
Montaje	Tipo Rack 19" 2u
Alimentación	220 VAC
Programación	Administrable vía web y consola
Recuperación ante cortes de energía eléctrica	Auto power ON
Dimensiones (altura*ancho*profundidad)	420*85*340 mm

Nota: Las especificaciones pueden cambiar sin previo aviso

## Luminaria Dtl-ENF

Modelo de Sobreponer	<b>Dtl-ENF</b>
Colores	4: verde, rojo, azul y blanco
Indicaciones: 1: apagado (reposo) 2: verde fijo (llamado a mucama) 3: rojo fijo (llamado de cama) 4: rojo titilante (llamado de baño) 5: rojo titilante veloz (paro cardíaco) 6: azul (llamado a camarera) 7: blanco (enfermera presente)	
Material	Acrílico y Avc
Montaje	Sobreponer
Conexión	RBG Conector 4 contactos
Alimentación	5 Vcc - 50 mA
Dimensiones	130.26*70.25 mm





## Llamador de mano HC-1

Modelo	HC-1
Pulsadores	Principal (built in): 1: Enfermera
Otros	MIC incorporado
Cable	Multifilar flexible
Cable (longitud)	1.5 m
Cable (contactos)	2 Mic Común + 1 por botón
Dimensiones (longitud*ancho*alto)	120*40*24 mm



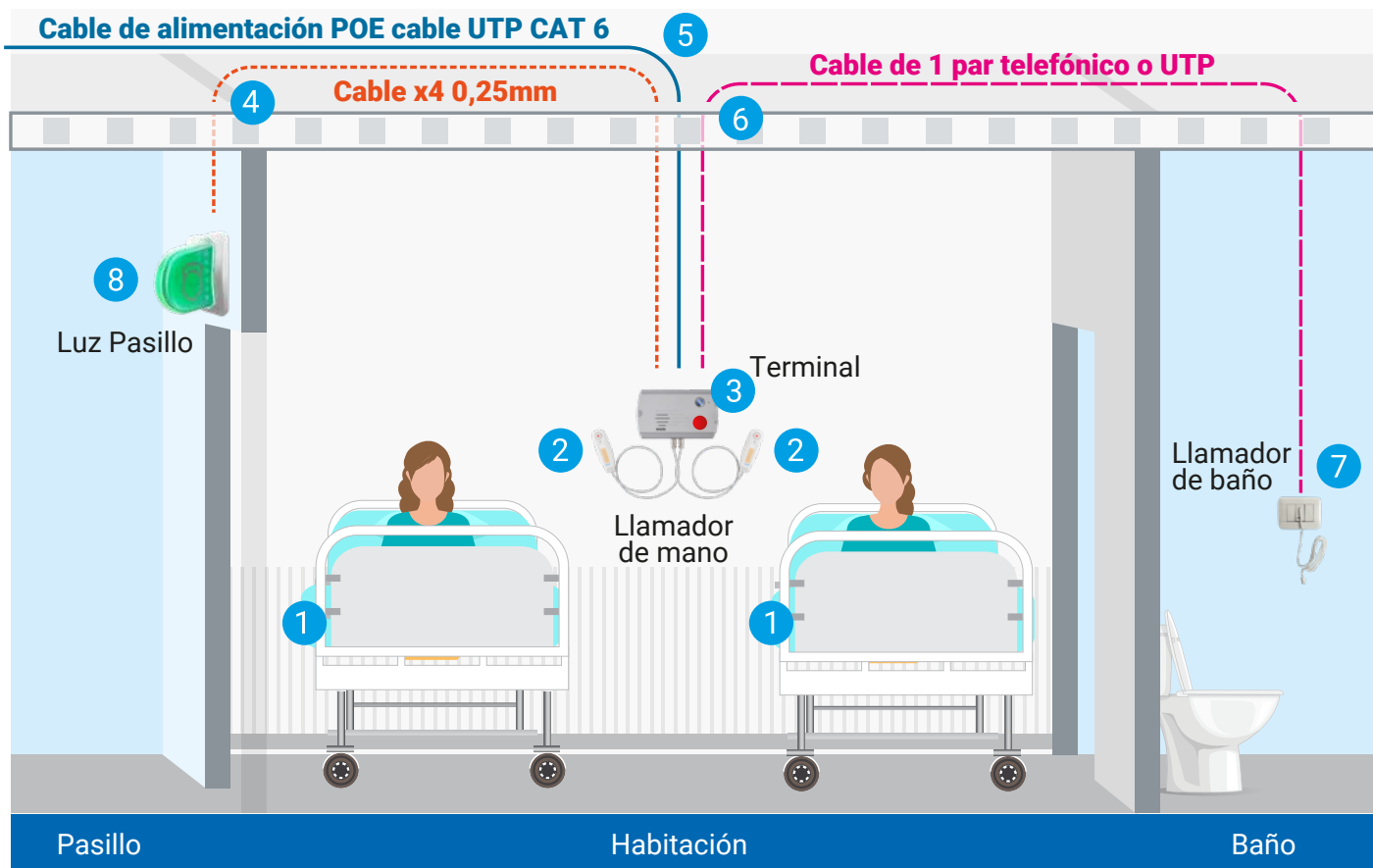
## Llamador de mano Bth-1

Modelo	<b>Bth-1</b>
Pulsadores	Sin retención
Material tecla	Polycarbonato
Material zócalo	Polipropileno extinguido a 850°C
Material bornes	Latón 5 mm no ferroso sin corrosión
Material contactos	Plata pura
Cordón	Polipropileno
Cordón (longitud)	1 m
Cordón (terminación)	Botón plástico
Dimensiones necesarias de caja para empotrar (longitud*ancho*prof)	100*50*50 mm



NOTA: Este llamador, se arma sobre la base de un interruptor

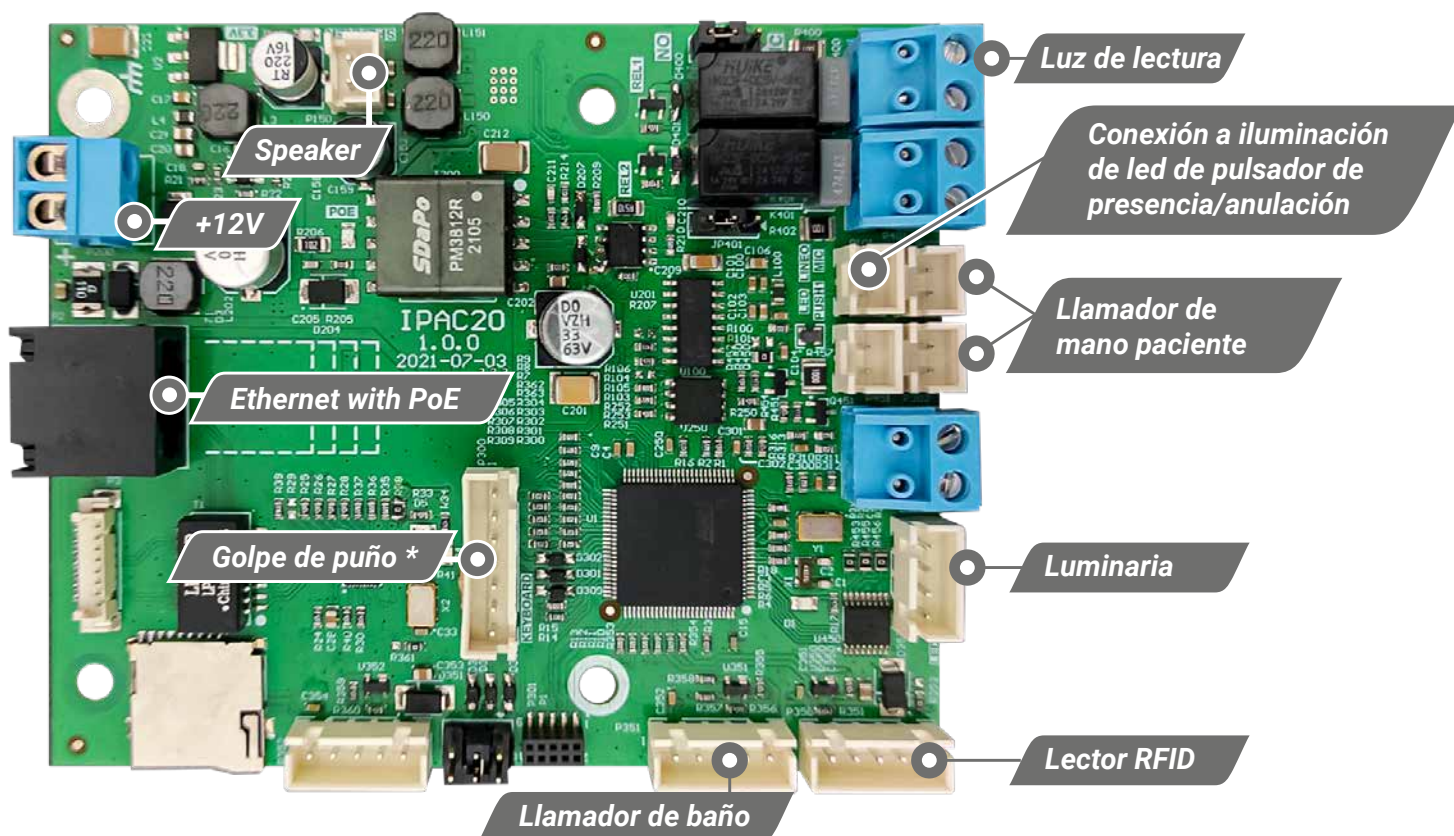
## Esquema de conexión



- ① CAMA
- ② CONTROL DE MANO PACIENTE
- ③ TERMINAL DE LLAMADA IP (CON AUDIO), PULSADOR DE CANCELACIÓN Y PRESENCIA)
- ④ CABLE 4x 0,25 mm ( 5 v)
- ⑤ CABLE DE ALIMENTACIÓN POE CABLE UTP CAT 6 (A PUNTO DE CONEXIÓN DE LAN)
- ⑥ CABLE DE 1 PAR TELEFÓNICO O UTP
- ⑦ LLAMADOR DE BAÑO
- ⑧ LUZ DE PASILLO

## Conexiones de Sistema Hospitalario

Conectando Placa IPAC20 en Instalaciones personalizadas o integradas que no necesitan de frente exterior de terminal de llamada de habitación.



**\*Golpe de puño:**  
 PIN 1 y 2 conexión a golpe de puño.  
 PIN 3 y 5 conexión a pulsador de Anula / Presencia



## Esquema de comunicación entre enfermería, Servicio de habitación y habitación a través de servidor IP

